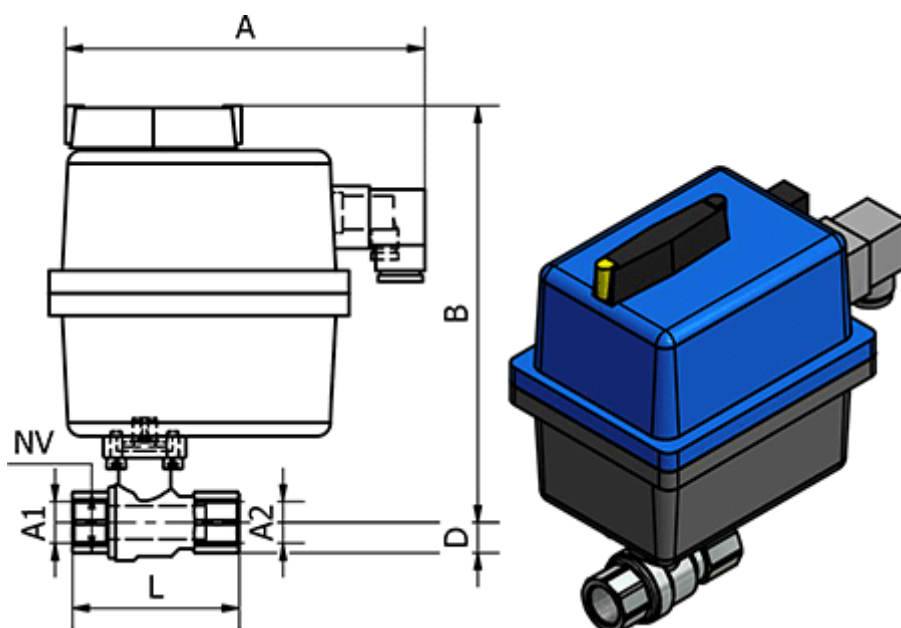


Varenummer: 5863502810
Beskrivelse: Kuglehane 350.2810, G 1/2" - G 1/2"
Gevind/Gevind

Mål



= -	Max. Arbejdstryk = 40 bar
= -	NV = 26
= -	Tilslutning A1 = G 1/2"
= -	Tilslutning A2 = G 1/2"

A = 177

B = 214

D = 14

L = 75